

MITSUBISHI

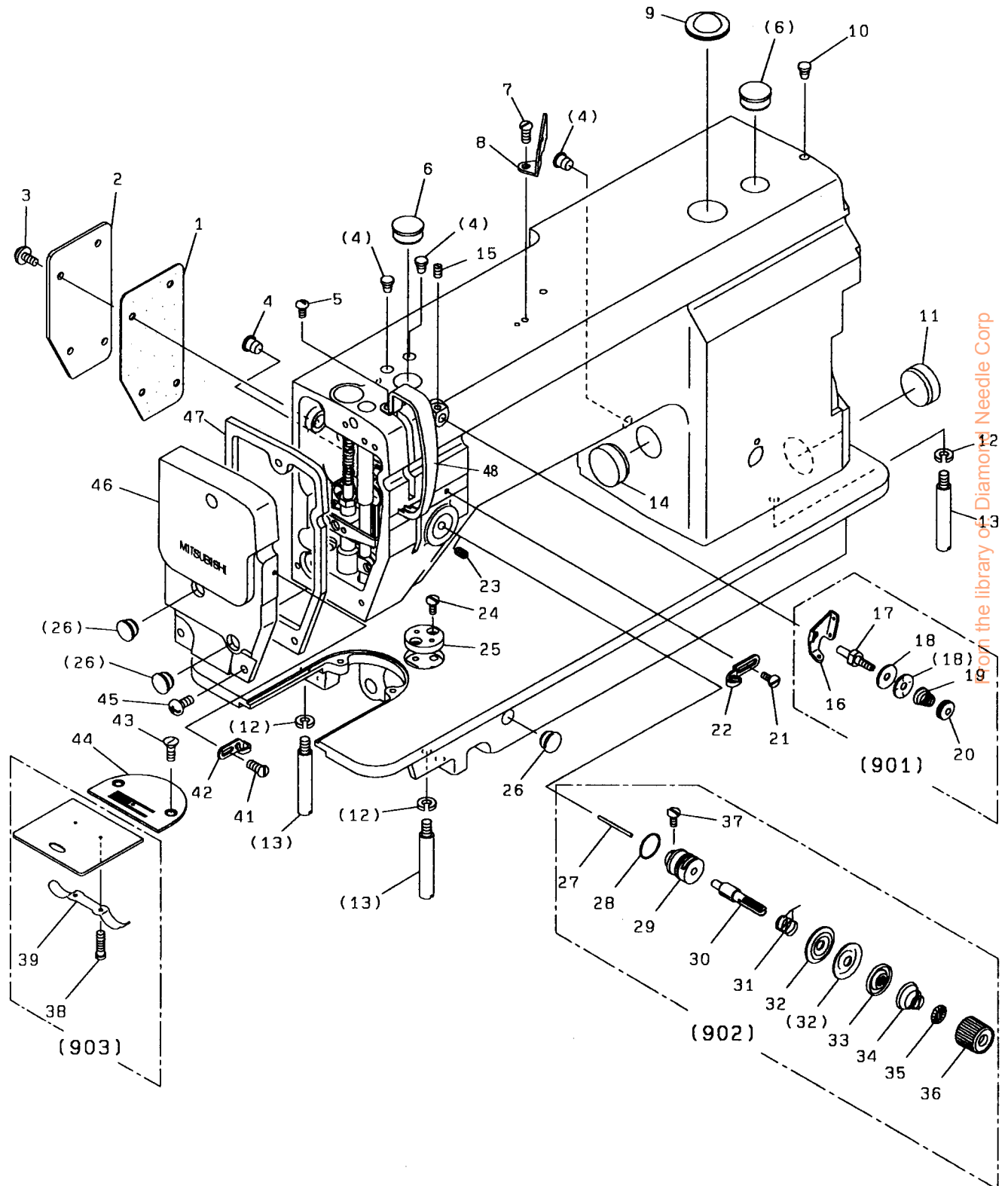
三菱工業用ミシン部品カタログ

Industrial Sewing Machine Parts Catalog

Model LG2-3370

目次	INDEX	Page
① 本体関係	Arm bed & it's accessories	2
② 縫い機構 (I)	Sewing mechanism (I)	4
③ 縫い機構 (II)		
および下送り機構	Sewing mechanism (II) & feed rock lower shaft mechanism	6
④ 送り調節機構	Stitch length mechanism	8
⑤ 上送り調節機構	Top feed rock shaft mechanism	10
⑥ 押え機構	Presser foot mechanism	12
⑦ 上送り機構	Top feed mechanism	14
⑧ 糸切り機構	Knife actuating mechanism	16
⑨ タッチバック機構		
および検出器機構	Touch back mechanism & detector mechanism	18
⑩ 給油機構	Oil lubrication mechanism	20
⑪ 付属品 (I)	Accessories (I)	22
⑫ 付属品 (II)	Accessories (II)	24
⑬ ゲージ	Gauges	26

1 本体関係
 ARM BED & IT'S ACCESSORIES

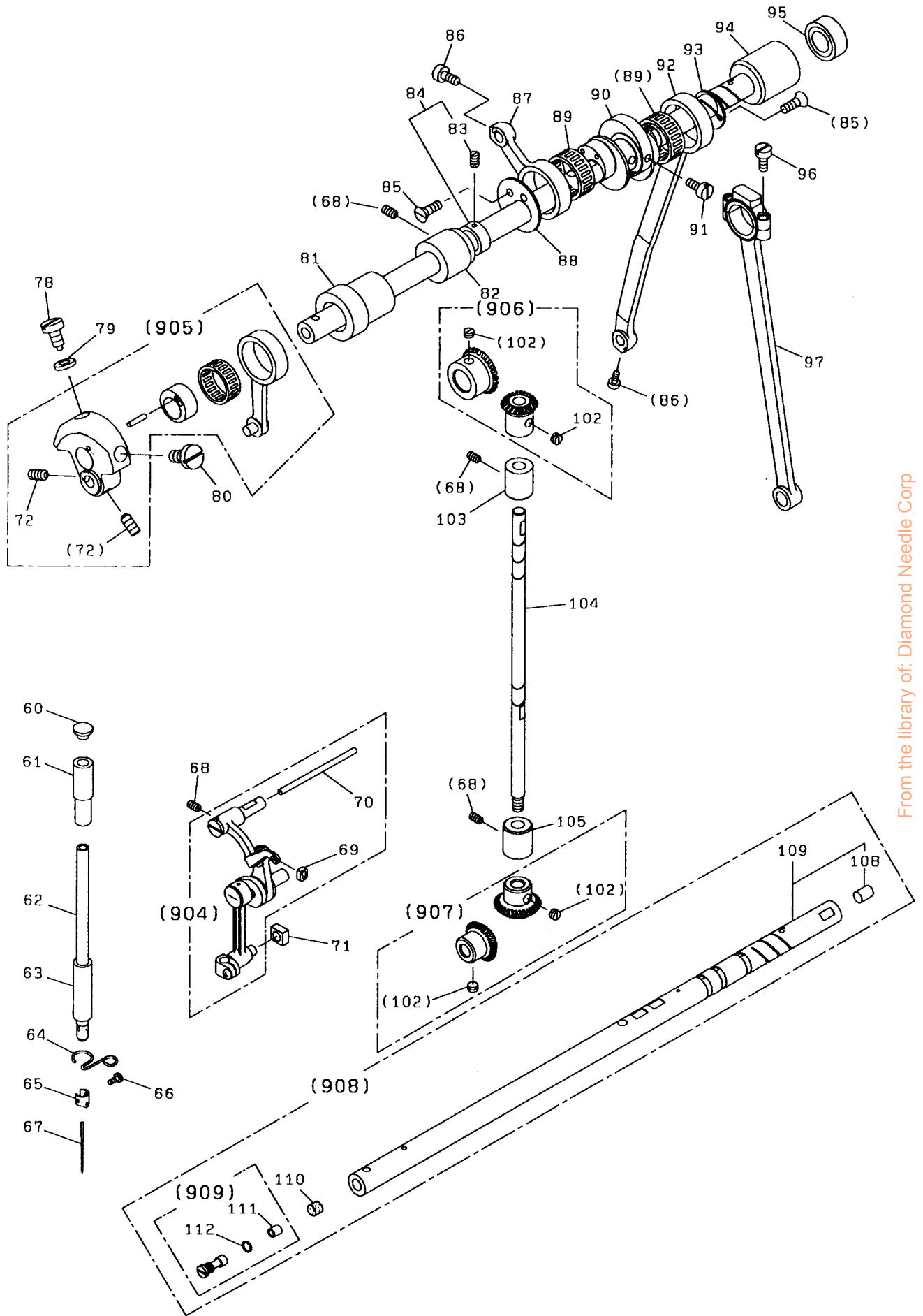


From the library of Diamond Needle Corp

1 本体関係 ARM BED & IT'S ACCESSORIES

Fig. No.	部品コード Parts. No.	部 品 名	Description	使用個数 Amt. Req.
*	01 MH 00A0 691	ガスケット	Arm side cover gasket	1
*	02 MH 00A0 880	ヨコプラ	Arm side cover	1
	03 M9 1109 004	PW付ブラマイネジ	11/64(40)X8	4
	04 M9 0883 080	ゴム栓	φ8.8	5
	05 M9 1110 004	ブラマイネジ	11/64(40)X8	1
	06 M9 1910 080	ゴム栓	φ19	2
	07 M9 1116 002	平ネジ	11/64(40)X8	1
	08 MF 36A1 180	アーム糸案内	(上)	1
	09 MF 20A0 135	油窓	Oil check window	1
	10 M9 0573 080	ゴム栓	φ5.7	1
	11 M9 2701 080	ゴム栓	φ27	1
	12 M9 0106 053	バネ座金	6	3
	13 MF 10A0 151	脚	Leg	3
	14 M9 2004 080	ゴム栓	φ20	1
	15 M9 1108 001	止メネジ	11/64(40)X5.5	1
	16 MF 00A0 181	糸案内	Thread guide	1
	17 MF 90A0 553	糸案内調子棒	Pre-tension stud	1
	18 MF 10A1 553	調子皿	Thread tension disc	2
	19 MF 36A0 245	円錐バネ	Pre-tension spring	1
	20 M9 1101 046	ツマミナット	11/64(40)	1
	21 M9 0943 003	丸平ネジ	9/64(40)X6	1
	22 MF 80A0 181	アーム糸案内	(右)	1
	23 M9 1508 001	止メネジ	15/64(28)X6	1
	24 M9 1107 002	平ネジ	11/64(40)X5.5	2
*	25 MH 00A0 601	定規取付板	Cloth guide plate	1
	26 M9 1182 080	ゴム栓	φ11.8	3
*	27 M9 0234 060	ピン	Thread releasing pin	1
	28 M9 1501 085	Oリング	S15	1
	29 MF 10A0 709	ブッシュ	Thread tension regulator bushing	1
	30 MF 10A0 553	調子棒	Thread tension stud	1
	31 MF 10A0 187	糸取りバネ	Thread take-up spring	1
	32 MF 10A0 555	調子皿	Thread tension disc	2
	33 MM 11A0 556	調子皿押エ	Thread tension reledsing disc	1
	34 MF 11D0 245	円錐バネ	Thread tension spring	1
	35 MT 60A0 802	回り止メ	Thumb nut revolution stopper	1
	36 M9 1605 045	調節ナット	1/4(40)	1
	37 M9 0901 002	平ネジ	9/64(40)X4	1
	38 M9 0604 002	平ネジ	3/32(56)X2.2	2
	39 MF 10A0 471	板バネ	Plate spring for slide plate	1
	41 M9 0909 003	丸平ネジ	9/64(40)X6	1
	42 MF 10A0 181	糸案内	(左)	1
	43 M9 1106 011	丸皿ネジ	11/64(40)X7	2
*	44 MH 00B1 101	針板	Throate plate	1
	45 M9 1111 004	ブラマイネジ	11/64(40)X10	3
*	46 MH 00A0 830	面板	Face plate	1
*	47 MH 00A1 691	ガスケット	Face plate gasket	1
	48 MF 01A0 584	天ピンカバー	Thread take-up cover	1
	901 MF 00E0 550	プリテンション	(組) Pre-tension assy.	1
*	902 MH 00E0 210	上糸調節器	(組) Thread tension regulator assy.	1
	903 MF 10E0 470	滑り板	(組) Slide plate assy.	1

2 縫い機構 (I)
SEWING MECHANISM (I)



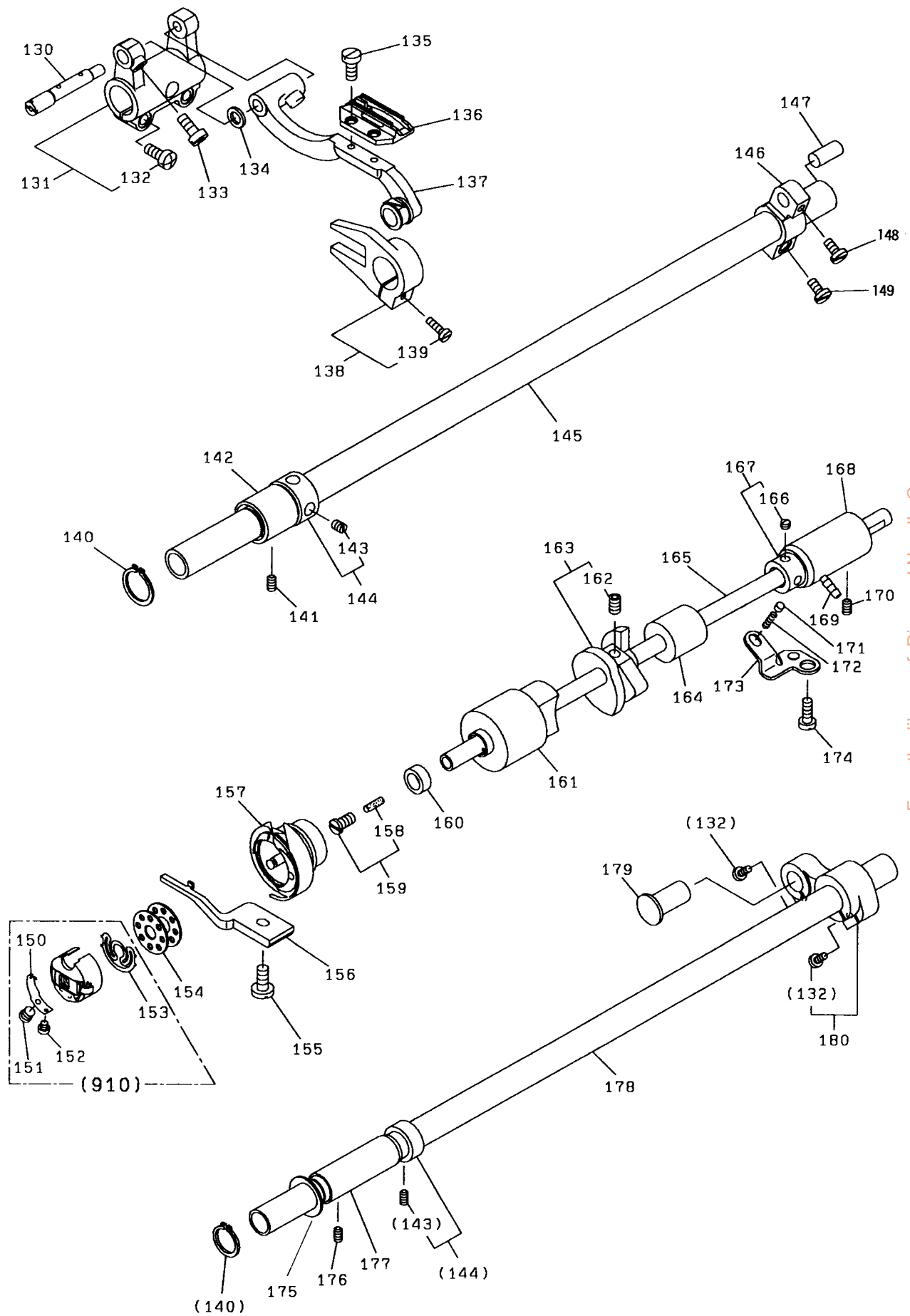
From the library of: Diamond Needle Corp

② 縫い機構 (I) SEWING MECHANISM (I)

Fig. No.	部品コード Parts. No.	部 品 名	Description	使用個数 Amt. Req.
	60 M9 0883 080	ゴム栓 φ8.8	Rubber plug φ8.8	1
	61 MF 70A0 663	針棒メタル (上)	Needle bar bushing(Upper)	1
*	62 MH 00A0 660	針棒	Needle bar	1
*	63 MH 00A0 664	針棒メタル (下)	Needle bar bushing(Lower)	1
*	64 MH 00A0 180	糸案内(針棒メタル下)	Thread guide	1
*	65 MH 00A1 180	糸案内(針棒)	Thread guide	1
	66 M9 0815 002	平ネジ 1/8(44)X4.5	Screw 1/8(44)X4.5	1
	67 MF 70A0 128	針 DBX1-2#14	Needle DBX1-2#14	1
	68 M9 1513 001	止メネジ 15/64(28)X9.5	Set screw 15/64(28)X9.5	4
	69 MF 01A0 417	油防キャップ	Oil shield cap	1
*	70 MF 01A0 740	フェルト	Felt	1
*	71 MH 00A0 325	角駒	Slide block	1
	72 M9 1606 001	止メネジ 1/4(40)X6	Set screw 1/4(40)X6	2
	78 M9 1802 006	棒先平ネジ 9/32(28)X14	Screw 9/32(28)X14	1
	79 M9 0700 085	Oリング 1AP7	O-ring 1AP7	1
	80 M9 1801 002	平ネジ 9/32(28)X13	Screw 9/32(28)X13	1
*	81 MH 00A0 232	上軸メタル (左)	Upper shaft bushing(Left)	1
	82 MF 05A0 234	上軸メタル (中)	Upper shaft bushing(Middle)	1
	83 M9 1602 001	止メネジ 1/4(40)X4	Set screw 1/4(40)X4	2
	84 MF 80A0 352	カラーネジ付	Thrust collar with screw	1
	85 M9 0902 011	丸皿ネジ 3/16(28)X13	Screw 3/16(28)X13	6
	86 M9 1521 002	平ネジ 11/64(40)X7	Screw 11/64(40)X7	2
*	87 MH 00A0 384	連接桿	Crank rod	1
*	88 M9 4007 052	座金	Thrust washer	1
	89 MN 35A0 628	ペアリング	Needle bearing	2
*	90 MH 00A0 492	偏心輪	Feed drive eccentric cam	1
	91 M9 1502 002	平ネジ 15/64(28)X12	Screw 15/64(28)X12	2
*	92 MH 00A1 384	連接桿	Crank rod	1
	93 M9 3008 050	座金	Thrust washer	1
	94 MF 01A0 233	上軸メタル (右)	Upper shaft bushing(Right)	1
	95 M9 1472 086	オイルシール	Oil seal	1
	96 M9 1203 002	平ネジ 3/16(28)X15	Screw 3/16(28)X15	2
*	97 MH 00A2 384	連接桿	Crank rod	1
	102 M9 1606 001	止メネジ 1/4(40)X7	Set screw 1/4(40)X7	8
	103 MG 75A0 521	堅軸メタル (上)	Vertical shaft bushing(Upper)	1
	104 MF 10A0 520	堅軸	Vertical shaft	1
	105 MF 70A0 522	堅軸メタル (下)	Vertical shaft bushing(Lower)	1
	108 M9 0740 080	ゴム栓	Rubber plug	1
*	109 MH 00A0 230	上軸	Upper shaft	1
	110 MF 01A1 740	フェルト	Felt	1
	111 MG 75A0 417	ゴム輪	Rubber bushing	1
	112 M9 0402 085	Oリング S4	O-ring S4	1
*	904 MH 00E0 580	天秤・針棒クランプ (組)	Thread take-up lever assy.	1
*	905 MH 00E0 383	クランク (組)	Crank assy.	1
	906 MF 01E0 331	カサ歯車上 (組)	Bevel gear upper assy.	1
	907 MF 01E0 332	カサ歯車下 (組)	Bevel gear lower assy.	1
*	908 MH 00E0 230	上軸組立	Upper shaft assy.	1
	909 M9 7006 060	給油調節ピン (組)	Oil amount adjusting pin assy.	1

*印は、LG2-3370 専用部品を示します。

③ 縫い機構 (II) および下送り機構
 SEWING MECHANISM (II) & FEED ROCK LOWER SHAFT MECHANISM



From the library of: Diamond Needle Corp

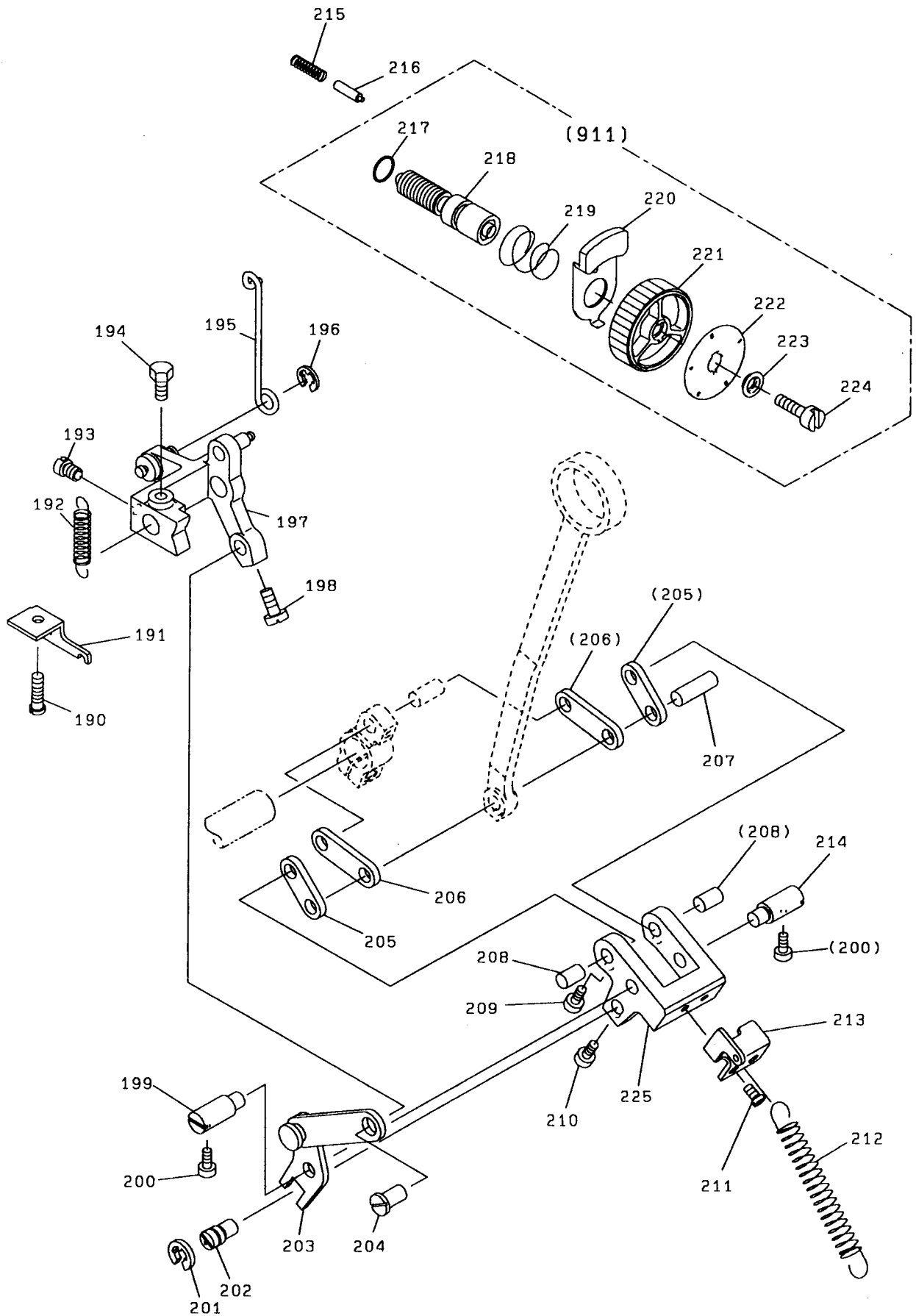
③ 縫い機構 (II) および下送り機構

SEWING MECHANISM (II) & FEED ROCK LOWER SHAFT MECHANISM

Fig. No.	部品コード Parts. No.	部 品 名	Description	使用個数 Amt. Req.
130	MF 90A0 283	偏心輪	Shaft for feed bar(Eccentric)	1
131	MF 90A0 278	水平送り腕左ネジ付	Feed rock shaft crank(Left)	1
132	M9 1204 002	丸平ネジ	3/16(28)X12 Screw 3/16(28)X12	4
133	M9 1106 004	ブラマイネジ	11/64(40)X8 Screw 11/64(40)X8	1
134	M9 0619 050	座金	Washer	1
135	M9 0806 002	平ネジ	1/8(44)X6 Screw 1/8(44)X6	2
* 136	MH 00B1 104	送り	Drop feed dog	1
137	MF 00E0 281	送り台 (組)	Feed bar assy.	1
138	MF 01E0 276	上下送り二又ネジ付	Feed lifting rock shaft fork	1
139	M9 1112 002	平ネジ	11/64(40)X12 Screw 11/64(40)X12	1
140	M9 0315 065	C形止メ輪軸用	15 Retaining ring C-type 15	2
141	M9 1502 001	止メネジ	15/64(28)X3.5 Screw 15/64(28)X3.5	1
142	MF 00A0 286	水平送り軸メタル (左)	Bushing for feed rock shaft(Left)	1
143	M9 1602 001	止メネジ	1/4(40)X4 Set screw 1/4(40)X4	4
144	MF 80A0 352	カラーネジ付	Thrust collar with screw	2
145	MF 70A0 491	水平送り軸	Feed rock shaft	1
146	MF 00A0 279	水平送り腕 (右)	Feed rock shaft crank(Right)	1
147	MF 00A0 454	水平送り腕軸	Feed rock shaft crank pin	1
148	M9 1521 002	平ネジ	11/64(40)X7 Screw 11/64(40)X7	1
149	M9 1113 002	平ネジ	11/64(40)X15 Screw 11/64(40)X15	1
150	MF 01A0 557	糸調子バネ	Bobbin thread tension spring	1
151	M9 7085 030	糸調子ネジ	3/32(100)X1.6 Tension spring screw 3/32(100)X1.6	1
152	M9 7087 030	糸調子バネ止メネジ	1/16(80)X1.2 Tension regulating screw 1/16(80)X1.2	1
153	MF 01A0 245	空転防止バネ	Bobbin tension spring	1
154	ME 00A0 123	ボビン	Bobbin	1
155	M9 1118 002	平ネジ	11/64(40)X10 Screw 11/64(40)X10	1
156	MF 10A0 229	皿蓋止メ	Hook positioner	1
157	MF 00A0 120	釜組	Rotary hook assy.	1
158	MF 05A0 740	フィルター	Oil felt for lower shaft	1
159	M9 1259 030	特殊ネジ (組)	3/16(32)X9 Oil cap screw assy. 3/16(32)X9	1
160	M9 0800 086	オイルシール	8X12X3 Oil seal 8X12X3	1
161	MF 00A0 451	下軸メタル (左)	Lower shaft bushing(Left)	1
162	M9 1602 020	六角穴付止メネジ	1/4(40)X10 Socket set screw 1/4(40)X10	2
163	MF 01E0 350	糸切りカムネジ付	Thread trimmer cam with screw	1
164	MF 00A0 453	下軸メタル (中)	Lower shaft bushing(Middle)	1
165	MF 00A0 450	下軸	Lower shaft	1
166	M9 1106 001	止メネジ	11/64(40)X3.7 Set screw 11/64(40)X3.7	2
167	MF 01E0 352	カラーネジ付	Thrust collar with screw	1
168	MF 00A0 452	下軸メタル (右)	Lower shaft bushing(Right)	1
169	MF 80A0 688	パイプ	Oil pipe for lower shaft bushing	1
170	M9 1513 001	止メネジ	15/64(28)X9.5 Set screw 15/64(28)X9.5	1
171	MF 00A0 753	プランジャ	Plunger	1
172	MF 00A0 572	ツルマキバネ	Coil spring	1
173	MF 80A0 154	案内板	Guide plate	1
174	M9 1515 002	平ネジ	15/64(28)X10 Screw 15/64(28)X10	1
175	M9 1502 050	スラスト座金	Thrust washer	1
176	M9 1513 001	止メネジ	15/64(28)X9.5 Set screw 15/64(28)X9.5	1
177	MF 70A0 286	上下送り軸メタル (左)	Bushing for feed lifting rock shaft	1
178	MF 70A0 460	上下送り軸	Feed lifting rock shaft	1
179	M9 0904 060	ツバ付軸	Pin	1
* 180	MH 00E0 277	上下送り腕右ネジ付	Feed lifting rock shaft crank(Right)	1
910	MF 40E0 125	ボビンケース (組)	Bobbin case assy.	1

*印は、LG2-3370 専用部品を示します。

4 送り調節機構
STITCH LENGTH MECHANISM

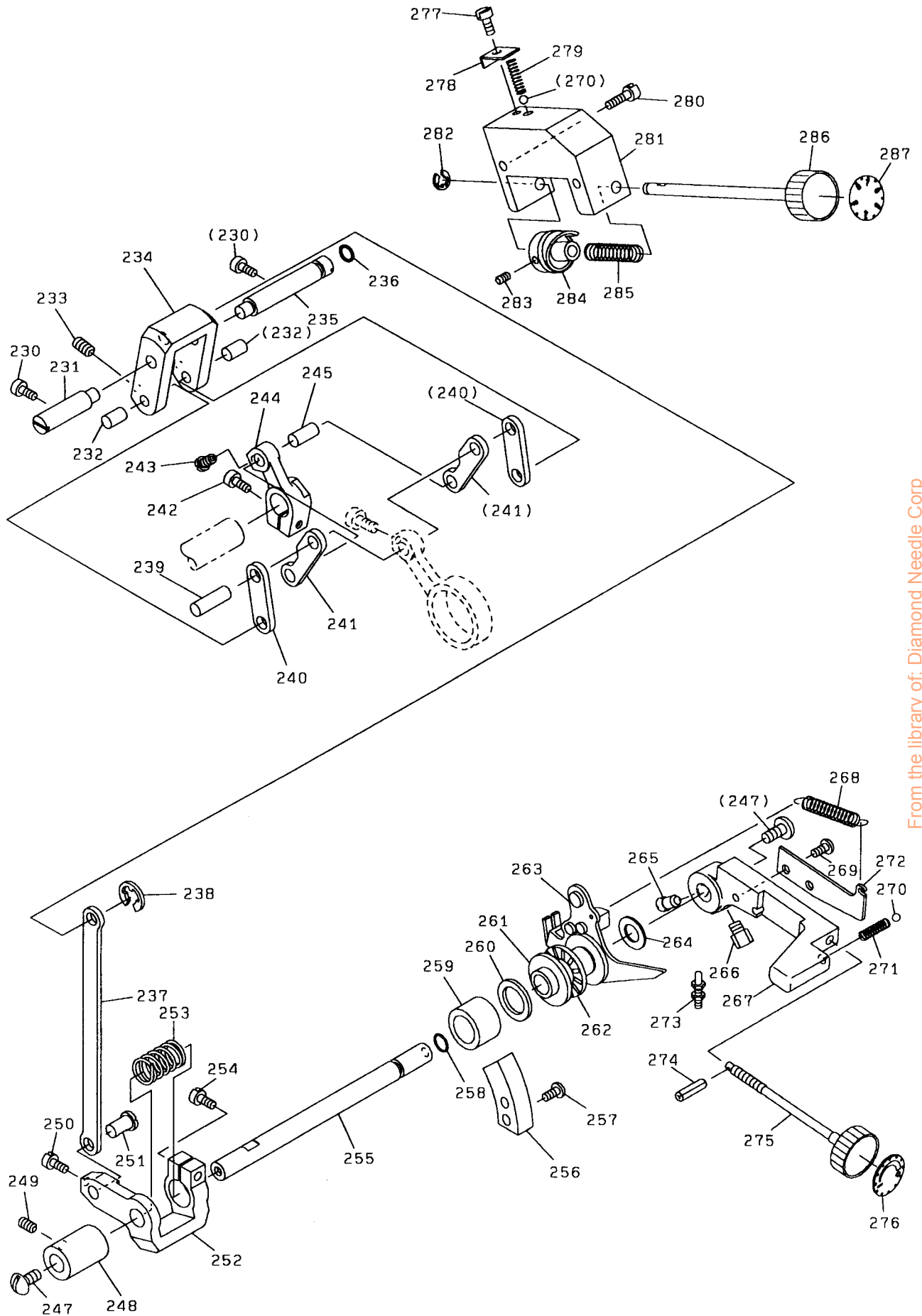


From the library of: Diamond Needle Corp

4 送り調節機構 STITCH LENGTH MECHANISM

Fig. No.	部品コード Parts. No.	部 品 名	Description	使用個数 Amt. Req.
190	M9 1106 004	ブラマイネジ	11/64(40)X8..... Screw 11/64(40)X8.....	1
* 191	MH 00A1 708	バネ掛け Spring holder.....	1
* 192	MH 00A1 572	ツルマキバネ Coil spring.....	1
193	M9 1505 007	棒先丸平ネジ	15/64(28)X12 Screw 15/64(28)X12	1
194	M9 1509 022	ボルト	15/64(28)X12.5 ... Bolt 15/64(28)X12.5	1
* 195	MH 00A0 738	返し引棒 Reverse pull bar	1
196	M9 0705 065	E形止メ輪	5 Retaining ring E-type 5... ..	1
* 197	MH 00E0 291	送り調節カム	(組) Feed adjusting cam.....	1
198	M9 1521 002	平ネジ	11/64(40)X7..... Screw 11/64(40)X7.....	1
* 199	MH 00A0 530	段付軸 Feed regulator stud	1
200	M9 1112 002	平ネジ	11/64(40)X12 Screw 11/64(40)X12	2
201	M9 0706 065	E形止メ輪	6 Retaining ring E-type 6	1
* 202	MH 00A0 761	偏心軸 Eccentric stud	1
* 203	MH 00E0 953	送り連結板	(組) Feed regulator link assy. ...	1
* 204	MH 00A1 530	段付軸 Pin	1
205	MF 00A2 910	リンク Link.....	2
206	MF 00A3 910	リンク Link.....	2
207	MF 00A1 454	軸 Link stud	1
208	MF 00A2 454	軸 Link stud	2
209	M9 1102 002	平ネジ	11/64(40)X8.5..... Screw 11/64(40)X8.5	2
210	M9 1521 002	平ネジ	11/64(40)X7..... Screw 11/64(40)X7.....	1
211	M9 1109 002	平ネジ	11/64(40)X7..... Screw 11/64(40)X7.....	2
* 212	MH 00A2 572	ツルマキバネ Coil spring.....	1
* 213	MH 00A0 708	掛け金 Spring holder.....	1
* 214	MH 00A3 572	段付軸 Feed regulator shaft.....	1
215	MF 05A0 572	ツルマキバネ Coil spring.....	1
216	MF 00A0 852	位置決めピン Stopper pin.....	1
217	M9 1000 085	Oリング	1AP10A..... O-ring 1AP10A.....	1
218	MF 85A0 640	送り調節ネジ Screw bar.....	1
219	MF 02A0 245	円錐バネ Coil spring.....	1
220	MF 00A0 950	レバー Stopper pin releasing lever... ..	1
221	MF 01A0 631	ダイヤル Dial	1
222	MN 82A0 841	目盛板 Stitch length indicating plate ..	1
223	MF 00A0 257	押工金 Bushing	1
224	M9 1215 002	平ネジ	3/16(28)X12..... Screw 3/16(28)X12	1
* 225	MH 00A0 289	送り調節腕 Stitch length adjusting crank ..	1
* 911	MH 00E0 640	送り調節ネジ	(組) Screw bar assy.	1

5 上送り調節機構
TOP FEED ROCK SHAFT MECHANISM



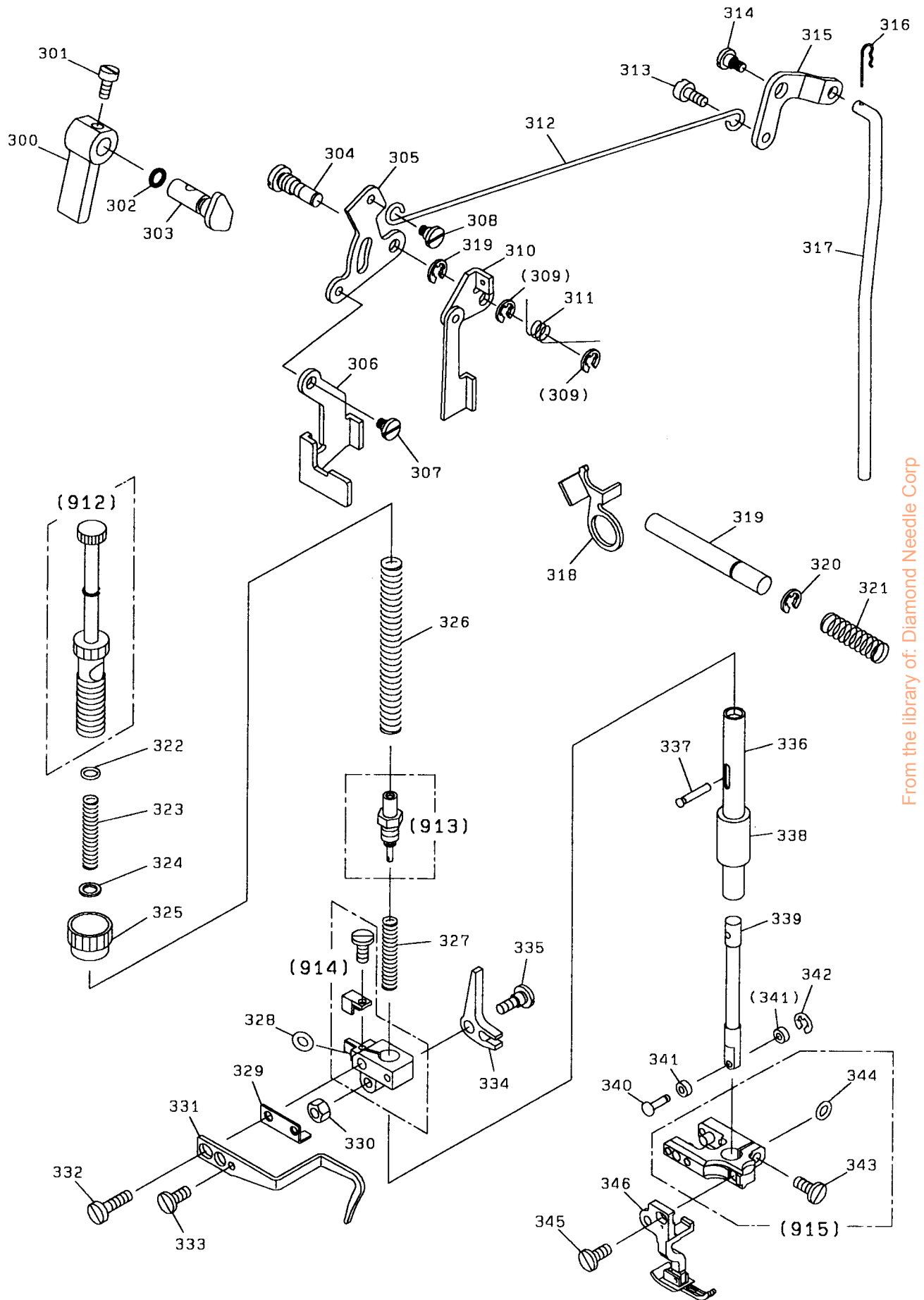
From the library of: Diamond Needle Corp

5 上送り調節機構 TOP FEED ROCK SHAFT MECHANISM

Fig. No.	部品コード Parts. No.	部 品 名	Description	使用個数 Amt. Req.	
	230 M9 1112 002	平ネジ	11/64(40)X12	Screw 11/64(40)X12	2
*	231 MH 00A3 530	段付軸		Feed regulator stud	1
	232 MF 00A2 454	軸		Link stud	2
	233 M9 1001 020	六角穴付止メネジ	11/64(40)X5	Socket screw 11/64(40)X5	2
*	234 MH 00E1 289	上送り調節腕	(組)	Top stitch length adjusting crank assy.	1
*	235 MH 00A4 530	段付軸		Feed regulator stud	1
	236 M9 0700 085	Oリング	1AP7	O-ring 1AP7	1
*	237 MH 00A0 910	リンク		Link	1
	238 M9 0705 065	E形止メ輪	5	Retaining ring E-type 5	1
	239 MF 00A1 454	軸		Link stud	1
	240 MF 00A3 910	リンク		Link	2
	241 MF 02A0 910	リンク		Link	2
	242 M9 1203 002	平ネジ	3/16(28)X15	Screw 3/16(28)X15	1
	243 M9 1521 002	平ネジ	11/64(40)X7	Screw 11/64(40)X7	1
*	244 MH 00A0 465	上水平送り腕		Top feed rock shaft crank	1
	245 MF 00A0 454	軸		feed rock shaft crank pin	1
	247 M9 1207 003	丸平ネジ	3/16(28)X6.5	Screw 3/16(28)X6.5	2
*	248 MH 00A0 833	返し縫い軸メタル		Feed reverse shaft bushing	1
	249 M9 1108 001	止メネジ	11/64(40)X5.5	Screw 11/64(40)X5.5	1
	250 M9 1102 002	平ネジ	11/64(40)X8.5	Screw 11/64(40)X8.5	1
*	251 MH 00A1 530	段付軸		Pin	1
*	252 MH 00A0 257	上送り腕		Top feed arm	1
*	253 MH 00A1 729	捻りバネ		coil spring	1
	254 M9 1203 002	平ネジ	3/16(28)X15	Screw 3/16(28)X15	1
*	255 MH 00A0 320	返し縫い軸		Feed reverse shaft	1
*	256 MH 00A0 841	上送り目盛板		Top feeding scale plate	1
	257 M9 1107 002	平ネジ	11/64(40)X5.5	Screw 11/64(40)X5.5	2
	258 M9 0600 085	Oリング	1AP6	O-ring 1AP6	1
*	259 MH 00A0 628	ベアリング		Needle bearing	1
*	260 M9 1501 086	オイルシール	15X22X3	Oil seal 15X22X3	1
*	261 M9 8013 050	座金		Thrust washer	1
*	262 M9 4007 070	スラストニードルベアリング		Thrust bearing	1
*	263 MH 00E0 750	上送りブッシュ	(組)	Top feed lever	1
*	264 M9 1015 050	座金		Washer	1
	265 M9 1505 007	棒先丸平ネジ	15/64(28)X12	Screw 15/64(28)X12	1
	266 M9 1509 022	ボルト	15/64(28)X12.5	Bolt 15/64(28)X12.5	1
*	267 MH 00A0 632	縫目加減レバー		Stitch adjusting lever	1
*	268 MH 00A3 572	ツルマキバネ		Coil spring	1
	269 M9 1110 002	平ネジ	11/64(40)X8	Screw 11/64(40)X8	2
*	270 M9 8012 070	鋼球	5	Ball 5	2
*	271 MH 00A4 572	ツルマキバネ		Spring	1
*	272 MH 00A3 708	バネ掛け		Spring holder	1
*	273 MH 00E0 477	ストッパー	(組)	Stopper assy.	1
*	274 M9 0104 064	スプリングピン	φ1.6X6	Spring pin φ1.6X6	1
*	275 MH 00A0 631	上送りダイヤル		Top feeding dial	1
*	276 MH 00A0 645	ネーマ		Top indicating plate	1
	277 M9 1109 002	平ネジ	11/64(40)X7	Screw 11/64(40)X7	1
*	278 MH 00A0 702	バネ受け板		Spring holder	1
*	279 MH 00A5 572	ツルマキバネ		Coil spring	1
	280 M9 1126 002	平ネジ	11/64(40)X27	Screw 11/64(40)X27	2
*	281 MH 00A0 477	ストッパーダイ		Ruffling stopper base	1
	282 M9 0504 065	E形止メ輪	4	Retaining ring E-type 4	1
*	283 M9 1109 001	止メネジ	11/64(40)X6	Set screw 11/64(40)X6	2
*	284 MH 00A0 350	ストッパーカム		Ruffling stopper cam	1
*	285 MH 00A6 572	ツルマキバネ		Coil spring	1
*	286 MH 00A1 631	ストッパーダイヤル		Ruffling stopper dial	1
*	287 MH 00A1 645	ネーマ		Ruffling indicating plate	1

*印は、LG2-3370 専用部品を示します。

6 押え機構
PRESSER FOOT MECHANISM



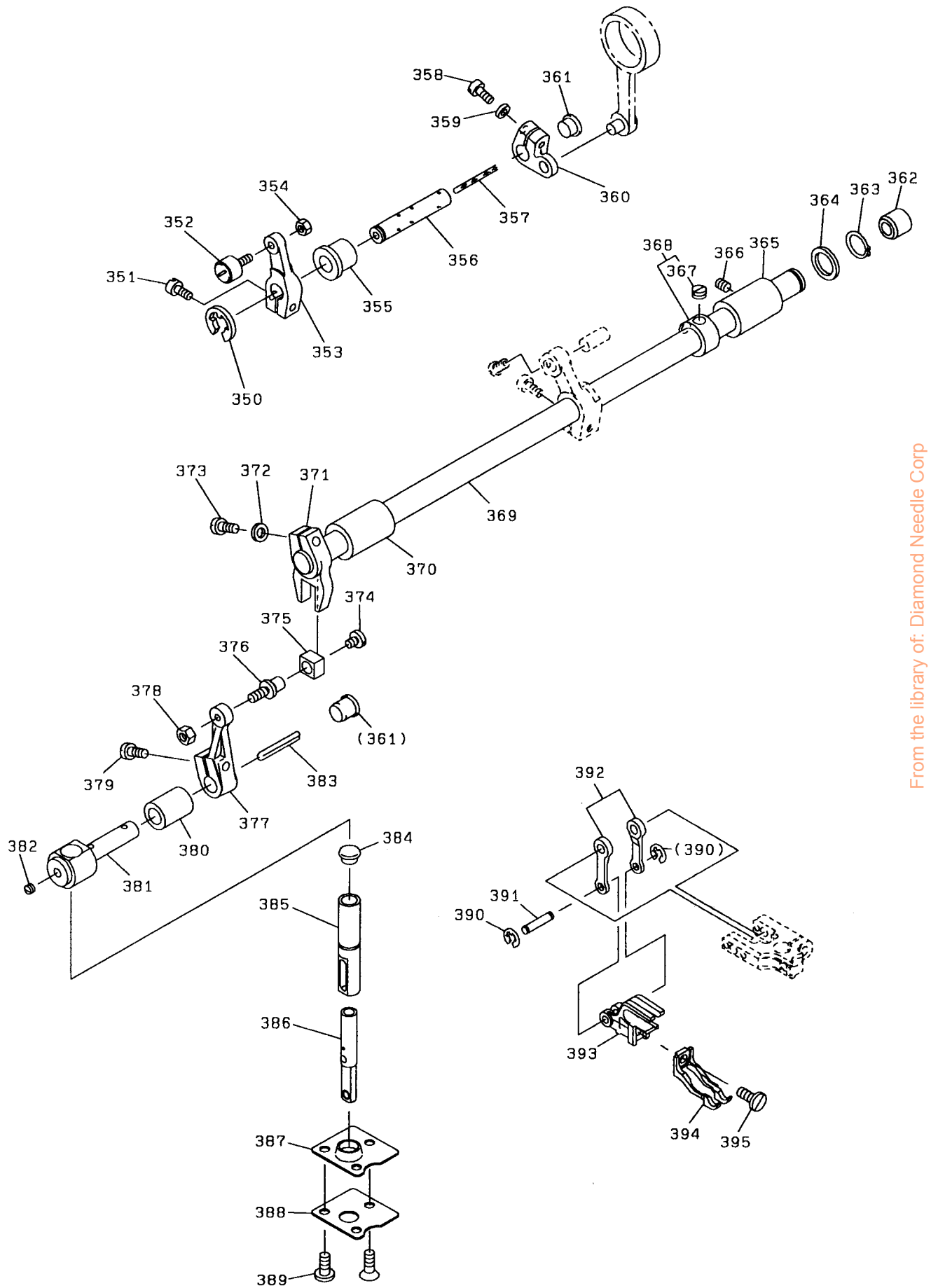
From the library of: Diamond Needle Corp

6 押え機構 PRESSER FOOT MECHANISM

Fig. No.	部品コード Parts. No.	部 品 名	Description	使用個数 Amt. Req.
* 300	MH 00A0 252	押工上ゲレバー	Presser foot lifter lever	1
301	M9 1111 003	丸平ネジ	11/64(40)X10 Screw	1
* 302	M9 0600 085	Oリング	1AP5 O-ring	1
* 303	MH 00A0 253	押工上ゲカム	Lifter cam	1
* 304	M9 2002 015	段付平ネジ	5/16(24)X8 Stud screw	1
* 305	MH 00A1 252	押工上ゲレバー	(左) Presser up lever (Left)	1
* 306	MH 00A0 720	引き上げ板	Pullup plate	1
* 307	M9 1114 015	段付平ネジ	11/64(40)X2.6 Shoulder screw	1
* 308	M9 1113 015	段付平ネジ	11/64(40)X3.5 Shoulder screw	1
309	M9 0705 065	E形止メ輪	5 Retaining ring E-type	3
* 310	MH 00E1 720	糸緩メ引き上げ板	(組) Tension release link assy.	1
* 311	MH 00A0 700	糸緩メレバーバネ	Spring	1
312	MF 70A0 738	引棒	Knee lifter rod	1
313	M9 1219 015	段付平ネジ	3/16(28)X3.5 Stud screw	1
314	M9 1503 031	段付ボルト	15/64(28)X6.5 Stud bolt	1
* 315	MH 00A2 252	押工上ゲレバー	(右) Knee lifter lever (Right)	1
* 316	M9 0601 065	スナップピン	6 Snap pin	1
* 317	MH 00A0 511	操作棒	Knee lifter connecting rod	1
* 318	MH 00A0 221	糸緩メ板	Tension release plate	1
* 319	M9 0525 060	糸緩メピン	Tension release pin	1
320	M9 0707 065	E形止メ輪	3 Retaining ring E-type	1
* 321	MH 00A0 223	糸緩メバネ	Tension release pin spring	1
* 322	M9 0624 050	案内棒バネ受け座金	Washer	1
* 323	MH 00A1 700	案内棒バネ	Top feed adjusting knob spring	1
* 324	M9 0625 050	押工バネ受け座金	Washer	1
325	M9 3202 047	ツマミナット	1/2(28) Thumb nut	1
* 326	MH 00A0 259	押工バネ	Presser spring	1
* 327	MH 00A2 700	上送りバネ	Top feed spring	1
* 328	M9 0513 050	座金	5 Washer	1
* 329	MH 00A0 161	当て板	Bracket plate	1
330	M9 1252 045	ナット	3/16(32) Nut	1
* 331	MH 00A0 216	上糸案内	Upper thread guide	1
332	M9 1113 002	平ネジ	11/64(40)X15 Screw	1
333	M9 0922 002	平ネジ	9/64(40)X6 Screw	1
* 334	MH 00A0 763	ベルクランク	Bellcrank	1
* 335	M9 1265 015	段付平ネジ	3/16(32)X10 Stud screw	1
* 336	MH 00A0 262	押工棒	Presser bar	1
* 337	M9 0326 060	上下ピン	Top feed lifting pin	1
* 338	MH 00A0 267	押工棒メタル	Presser bar bushing	1
* 339	MH 00A0 784	上下棒	Top feed lifting bar	1
* 340	MH 00A0 412	上下棒コロ軸	Roller pin	1
* 341	MH 00A0 411	上下棒コロ	Roller	2
* 342	M9 9002 065	クリセント形止メ輪	Snap ring	1
343	M9 1206 003	丸平ネジ	3/16(28)X10 Screw	1
* 344	M9 5014 050	座金	5 Washer	1
345	M9 1204 003	丸平ネジ	3/16(28)X12 Screw	1
* 346	MH 00B1 105	押工	(組) Presser foot	1
* 912	MH 00E0 261	押工調節ネジ	(組) Presser adjusting screw assy.	1
* 913	MH 00E0 366	押工棒キャップネジ	(組) Cap nut assy.	1
* 914	MH 00E0 265	押工棒抱キガイド	(組) Presser bar guide bracket assy.	1
* 915	MH 00E0 263	押工棒台	(組) Presser bar base assy.	1

*印は、LG2-3370 専用部品を示します。

7 上送り機構
TOP FEED MECHANISM

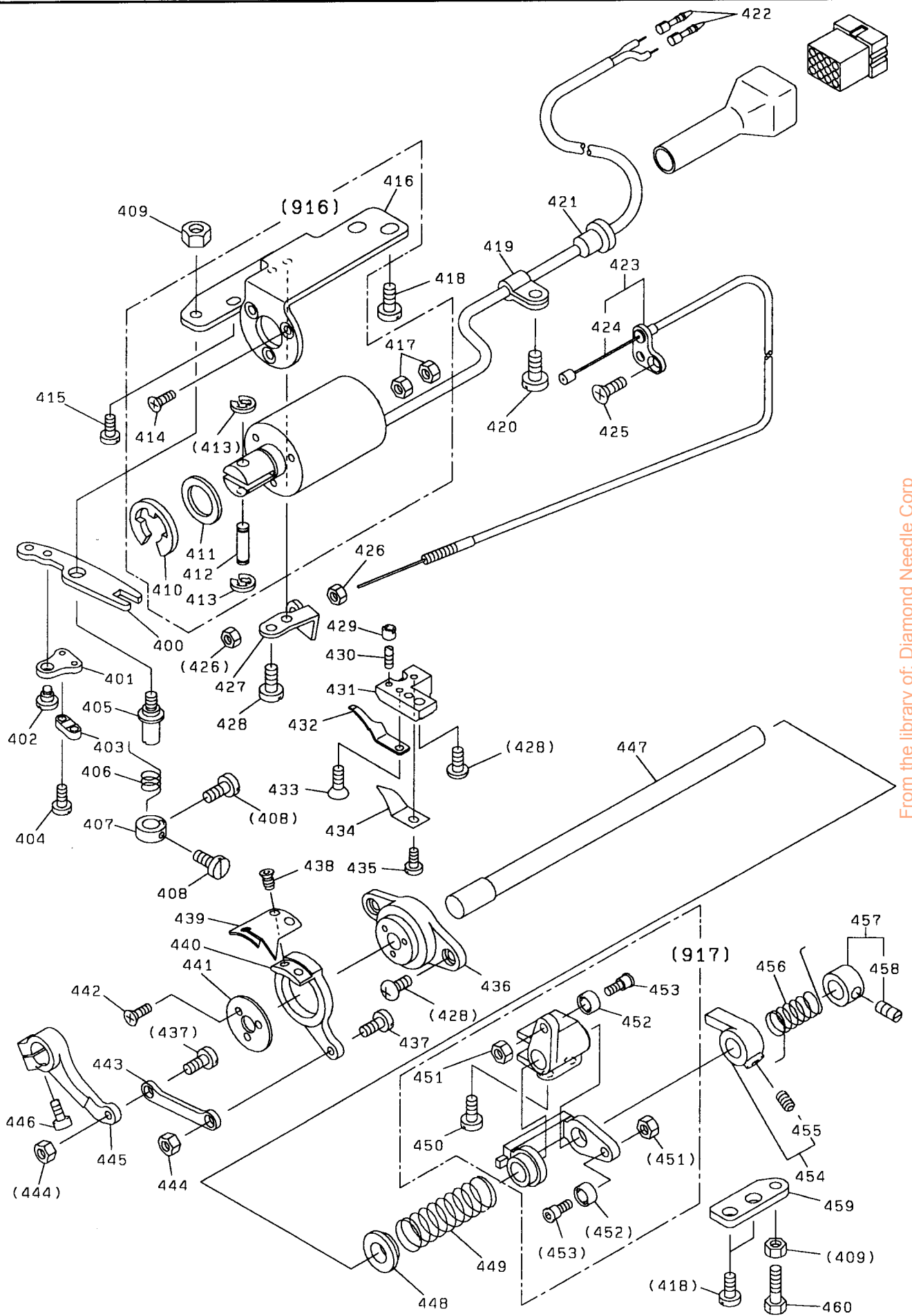


From the library of: Diamond Needle Corp

7 上送り機構 TOP FEED MECHANISM

Fig. No.	部品コード Parts. No.	部 品 名	Description	使用個数 Amt. Req.
* 350	M9 0708 065	E形止メ輪	7 Retaining ring E-type 7.....	1
351	M9 1204 003	丸平ネジ	3/16(28)X12..... Screw 3/16(28)X12	1
* 352	M9 7001 070	カムフォロアー Cam follower	1
* 353	MH 00A0 463	上送り上下腕	(前) Top feed vertical arm (Front)...	1
* 354	M9 1003 045	ナット	M4 Nut M4	1
* 355	MH 00A0 285	上送り上下軸メタル Top feed vertical shaft bushing ...	1
* 356	MH 00A0 460	上部上下軸 Top feed vertical shaft	1
357	MN 70E0 148	綿芯 Oil wick	1
358	M9 1206 003	丸平ネジ	3/16(28)X10..... Screw 3/16(28)X10	1
359	M9 0501 050	座金 Washer	1
* 360	MH 00A0 462	上送り上下腕	(後) Top feed vertical arm (Year) ...	1
* 361	M9 1005 080	ゴム栓	φ 10.5..... Rubber plug φ 10.5	2
362	M9 2005 080	ゴム栓	φ 21.5..... Rubber plug φ 21.5	1
363	M9 0312 065	C形止メ輪用	12 Retaining ring C-type 12.....	1
364	M9 1402 050	座金 Washer	1
* 365	MH 00A0 287	上送り水平軸メタル	(右) Upper horizontal bushing (Right) ...	1
366	M9 1111 001	止メネジ	11/64(40)X10 Set screw 11/64(40)X10.....	1
367	M9 1601 001	止メネジ	1/4(40)X3..... Set screw 1/4(40)X3	2
368	MH 00A1 352	カラーネジ付 Thrust collar with screw	1
* 369	MH 00A0 491	上送り水平軸 Upper horizontal rocker shaft...	1
* 370	MH 00A0 286	上送り水平軸メタル	(左) Upper horizontal bushing (Left) ...	1
* 371	MH 00A0 744	上水平二又 Upper horizontal forked arm...	1
372	M9 0501 050	座金 Washer	1
373	M9 1204 003	丸平ネジ	3/16(28)X12..... Screw 3/16(28)X12	1
* 374	M9 1134 002	平ネジ	11/64(40)X5.5..... Screw 11/64(40)X5.5	1
* 375	MH 00A1 325	角駒 Square block.....	1
* 376	MH 00A1 412	コ口軸 Square block stud.....	1
* 377	MH 00A0 228	上水平腕 Upper rocker crank.....	1
378	M9 1202 045	ナット	3/16(28)..... Nut 3/16(28).....	1
379	M9 1203 002	平ネジ	3/16(28)X15..... Screw 3/16(28)X15	1
* 380	MH 00A1 833	上水平軸メタル Upper rocker shaft bushing...	1
* 381	MH 00A1 491	上水平軸 Upper rocker shaft	1
382	M9 1503 001	止メネジ Set screw	1
383	MF 10E2 148	アブラヒモ Oil wick.....	1
384	M9 0883 080	ゴム栓	φ 8.8 Rubber plug φ 8.8	1
* 385	MH 00A2 833	水平棒メタル Top feed bar bushing	1
* 386	MH 00E1 784	水平棒	(組) Top feed bar.....	1
* 387	MH 00A2 691	パッキン Gasket	1
* 388	MH 00A0 257	パッキン押工 Gasket plate.....	1
* 389	M9 1103 010	皿ネジ	11/64(40)X8.2..... Screw 11/64(40)X8.2.....	3
* 390	M9 9003 065	軸用CE形リング	4 Retaining ring CE type 4.....	2
* 391	MH 00A0 454	軸 Pin	1
* 392	MH 00A1 910	リンク	(組) Link assy.....	1
* 393	MH 00A0 281	上送り台 Top feed dog base	1
* 394	MH 00B1 294	上送り Top feed dog	1
395	M9 1116 002	平ネジ	11/64(40)X8..... Screw 11/64(40)X8	1

8 糸切り機構
KNIFE ACTUATING MECHANISM



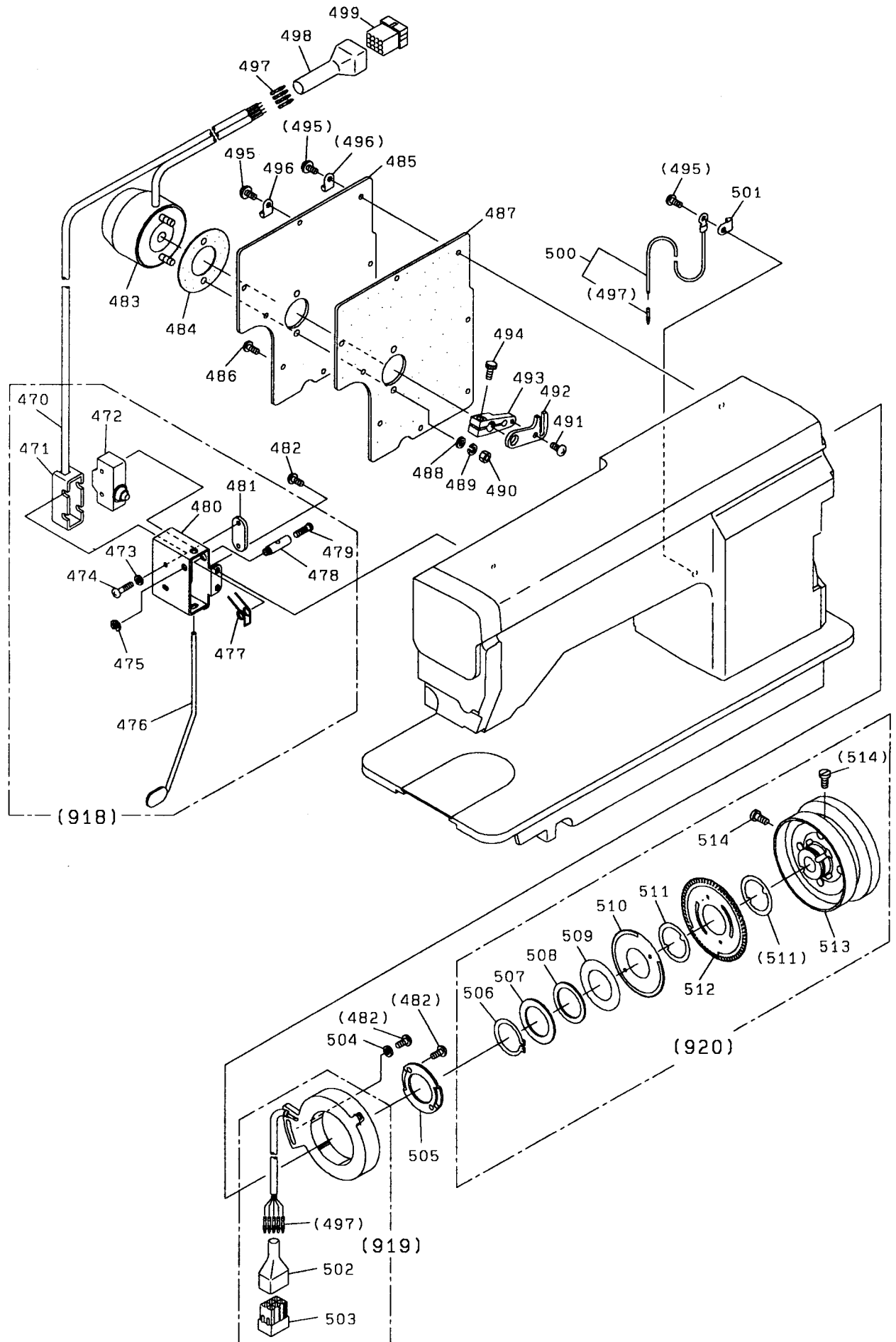
From the library of: Diamond Needle Corp

8 糸切り機構 KNIFE ACTUATING MECHANISM

Fig. No.	部品コード Parts. No.	部 品 名	Description	使用個数 Amt. Req.
* 400	MH 00A0 391	駆動板	Thread trimmer driving lever	1
401	MF 90A0 361	掛ケ金	Flexible wire holder	1
* 402	M9 1141 015	段付平ネジ	11/64(40)X3.3	1
403	MF 36A0 750	プッシュ	Flexible wire presser	1
404	M9 0802 002	平ネジ	1/8(44)X7	2
405	M9 7082 030	特殊ネジ	15/64(28)X7.5	1
406	MF 00A1 729	ヒネリバネ	Trimming lever spring	1
407	MF 00A1 352	カラー	Spring support collar	1
408	M9 0903 002	平ネジ	9/64(40)X6.5	2
409	M9 1502 045	ナット	15/64(28)	2
410	M9 0703 065	E形止メ輪	12	1
411	MF 01A0 397	クッション	Cushion	1
412	M9 0516 063	ピン	Pin	1
413	M9 0504 065	E形止メ輪	4	2
414	M9 4008 037	P皿ネジ	M4X6	3
415	M9 1118 002	平ネジ	11/64(40)X10	1
416	MF 00A1 509	ソレノイド取付板	Solenoid bracket	1
417	M9 2074 075	止メナット	M5	2
418	M9 1510 002	平ネジ	15/64(28)X12	4
419	M9 4003 099	コードホルダー	Cord holder	1
420	M9 1109 004	PW付ブラマイネジ	11/64(40)X8	1
421	M9 1003 080	ゴムプッシュ	Rubber bushing	1
422	M9 3003 099	ピンターミナル (オス)	Terminl pin(Male)	2
* 423	MH 00E0 746	フレキシブルワイヤ (組)	Flexible wire assy.	1
424	MF 00A0 746	フレキシブルワイヤ	Flexible wire	1
425	M9 1103 011	丸皿ネジ	11/64(40)X7	1
426	M9 1373 045	ナット	M5	2
427	MG 52E0 780	ホルダー	Holder	1
428	M9 1106 004	ブラマイネジ	11/64(40)X8	5
429	M9 1110 045	ナット	11/64(40)	1
430	M9 0913 001	止メネジ	9/64(40)X8.5	1
431	MF 00A1 603	取付台	Bracket for fixed blade	1
432	MF 00A0 838	固定メス	Fixed blade	1
433	M9 1102 010	皿ネジ	11/64(40)X9	1
434	MF 00A0 180	糸案内	Thread finger	1
435	M9 0921 002	平ネジ	9/64(40)X8	1
436	MF 00A1 527	台座	Knife holding bracket saddle	1
437	M9 1111 015	段付平ネジ	11/64(40)X6.2	2
438	M9 1151 010	皿ネジ	11/64(40)X7	2
439	MF 00A0 834	メス (左)	Movable knife(Left)	1
440	MF 00A0 836	メス台 (左)	Knife base(Left)	1
441	M9 4006 052	座金	Thrust washer	1
442	M9 0803 010	皿ネジ	1/8(44)X6	3
443	MF 00A8 910	リンク	Link	1
444	M9 1107 045	ナット	11/64(40)	2
445	MF 00A1 392	駆動腕	Knife driving crank	1
446	M9 1117 002	丸平ネジ	11/64(40)X13	1
447	MF 00A5 454	メス揺動軸	Knife driving shaft	1
448	MF 00A0 750	プッシュ	Bushing	1
449	MF 00A9 572	ツルマキバネ	Coil spring	1
450	M9 1516 002	平ネジ	15/64(28)X8.5	2
451	M9 1201 045	ナット	3/16(28)	2
452	MF 00A0 411	コロ	Roller	2
453	MF 00A0 412	コロ軸	Roller stud	2
454	MG 52A0 477	ストッパーネジ付	Stopper screw	1
455	M9 1606 001	止メネジ	1/4(40)X7	1
456	MF 00A0 729	ヒネリバネ	Coil spring	1
457	MF 01E1 352	カラーネジ付	Collar with screw	1
458	M9 1602 001	止メネジ	1/4(40)X4	1
459	MF 00A1 477	ストッパー板	Lever stopper plate	1
460	M9 1512 022	ボルト	15/64(28)X23	1
916	MF 00E3 519	糸切りソレノイド (組)	Thread trimming solenoid	1
917	MF 01E0 351	カム追従腕 (組)	Cam follower crank assy.	1

*印は、LG2-3370 専用部品を示します。

⑨ タッチバック機構および検出器機構
TOUCH BACK MECHANISM & DETECTOR MECHANISM



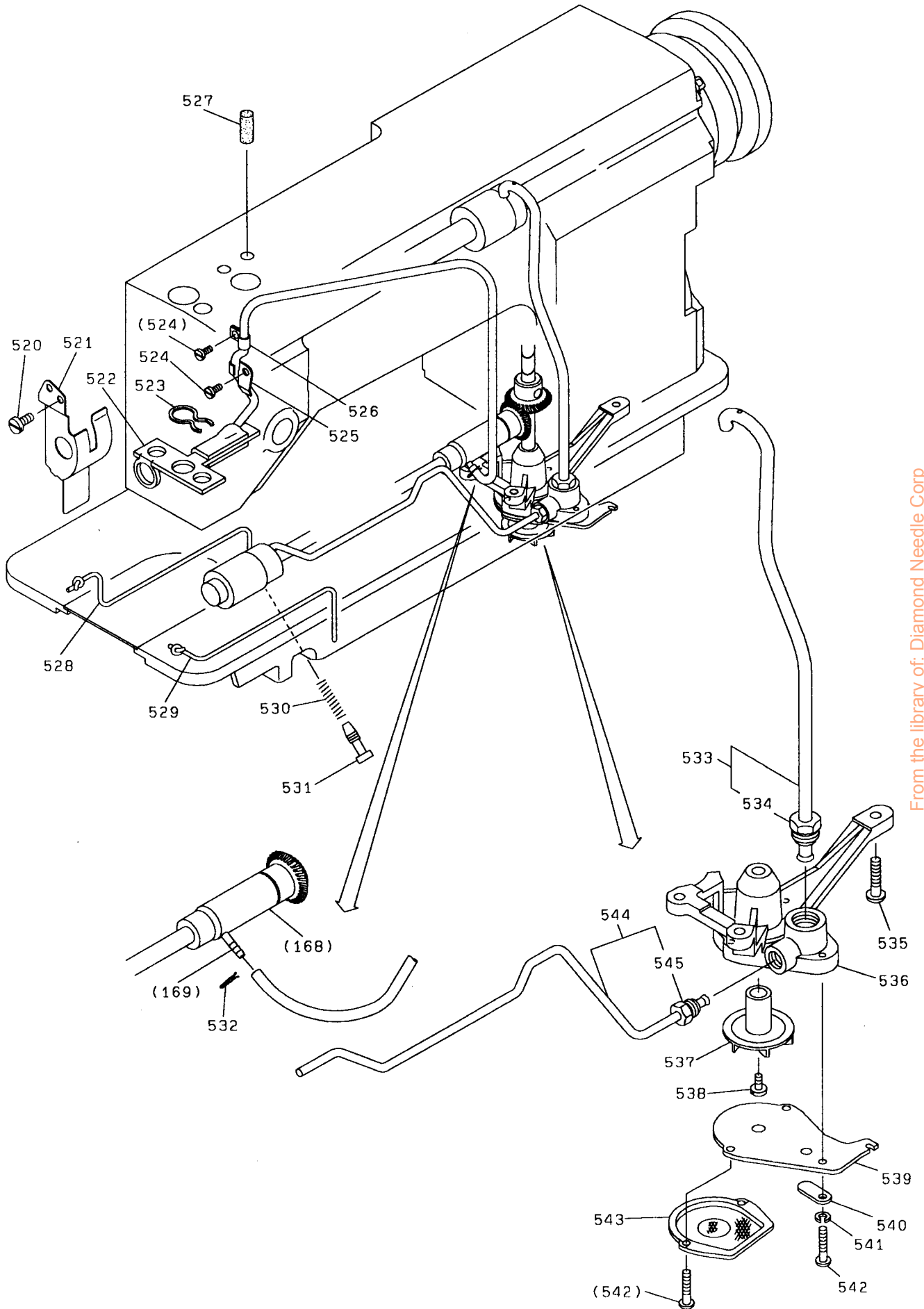
From the library of: Diamond Needle Corp

⑨ タッチバック機構および検出器機構 TOUCH BACK MECHANISM & DETECTOR MECHANISM

Fig. No.	部品コード Parts. No.	部 品 名	Description	使用個数 Amt. Req.
470	M9 7104 099	コード	(組)..... Cable assy.	1
471	MF 40A4 339	端子保護カバー	(AA8000)..... Switch cover (AA8000).....	1
472	M9 0204 099	スイッチ	(AM1306)..... Switch (AM1306)	1
473	M9 0450 050	座金	4..... Washer 4	2
474	M9 0412 037	Pナベネジ	M4X30..... Screw M4X30	2
475	M9 0505 065	Eガタ止メ輪	5..... E-ring 5	1
* 476	MH 00A3 950	レバークミタテ Touch lever	1
477	MF 40A0 729	ヒネリバネ Touch lever spring.....	1
478	MF 40A1 530	段付軸 Stopped shaft	1
479	M9 1117 002	丸平ネジ	11/64(40)X11.5... Screw 11/64(40)X11.5.....	1
480	MN 35A0 339	カバー Switch cover.....	1
481	MF 40A3 601	取付板 Set plate	1
482	M9 1106 004	ブラマイネジ	11/64(40)X8..... Screw 11/64(40)X8	5
* 483	MH 00E0 519	ソレノイド Solenoid	1
* 484	MH 00A3 691	ガスケット Gasket	1
* 485	MH 00A1 880	横蓋 Arm side cover.....	1
486	M9 1109 004	PW付ブラマイネジ	11/64(40)X8..... Screw 11/64(40)X8	4
* 487	MH 00A4 691	ガスケット Gasket	1
488	M9 0607 050	ミガキ座金	6..... Washer 6	2
489	M9 0601 053	バネ座金	6..... Spring washer	2
490	M9 1571 045	ナット	M6..... Nut M6	2
491	M9 1118 002	平ネジ	11/64(40)X10..... Screw 11/64(40)X10.....	1
* 492	MH 00A0 321	返し板 Reverse plate	1
* 493	MH 00A0 392	返し駆動腕 Reverse driving crank.....	1
494	M9 1502 022	ボルト	15/64(28)X13..... Bolt 15/64(28)X13	1
495	M9 1111 004	ブラマイネジ	11/64(40)X10..... Screw 11/64(40)X10.....	4
496	MN 60A0 620	ナイロンクリップ	HP-5N..... Cord holder	2
497	M9 3003 099	ピンターミナル	(オス)..... Terminal pin (Male)	11
498	MF 01A0 366	コネクターキャップ Connector cap	1
499	M9 1018 099	コネクター	12P..... Nylon connector 12-pole.....	1
500	M9 7003 095	アースコード	(組)..... Ground wire assy.	1
501	M9 4008 099	ナイロンクリップ	HP-8N..... Cord holder	2
502	MF 01A1 366	コネクターキャップ Connector cap	1
503	M9 1020 099	コネクター	6P..... Connector 6-pole	1
504	M9 3002 050	座金 Washer	1
505	MF 01A0 257	押工板 Detector bracket supporter...	1
506	M9 0330 065	C型止メ輪	30..... Retaining ring C-type 30.....	1
507	M9 3001 050	座金	30..... Washer 30	1
508	MF 01A0 259	反射板押エスプリング Supporter spring	1
509	MF 01A1 476	スペーサ	B..... Spacer B	1
510	MF 01A1 694	反射板	B21(上)..... Speed command disc B21(Up) ...	1
511	MF 01A0 476	スペーサ	A..... Spacer A	2
512	MF 01A0 694	反射板	B11(下)..... Speed command disc B11(Down)...	1
513	MF 01A0 682	プーリ Pulley	1
514	M9 1502 002	平ネジ	15/64(28)X12..... Screw 15/64(28)X12.....	2
* 918	MH 00E0 534	タッチスイッチ	(組)..... Touch switch assy.	1
919	MF 01E0 406	検出器	(組)..... Detector bracket assy.	1
920	MF 01E0 682	プーリ	(組)..... Pulley assy.	1

*印は、LG2-3370 専用部品を示します。

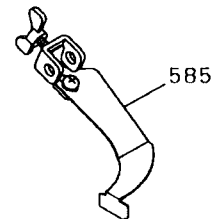
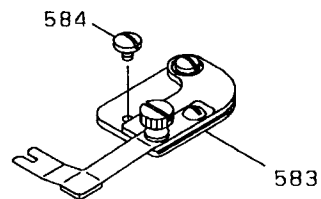
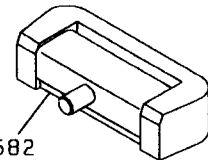
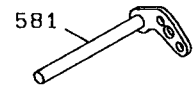
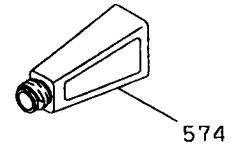
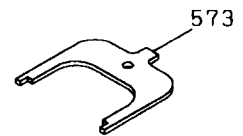
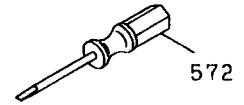
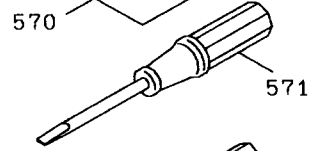
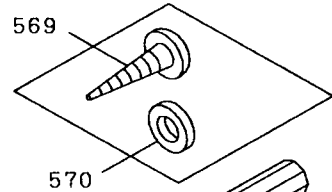
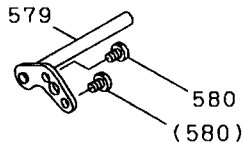
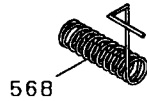
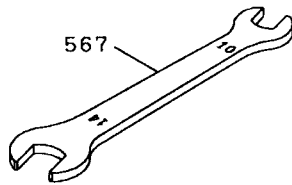
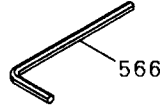
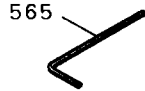
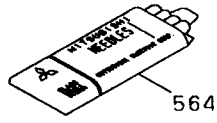
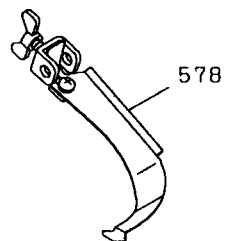
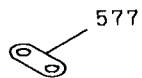
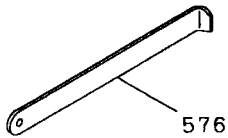
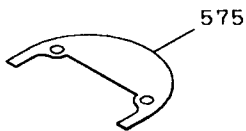
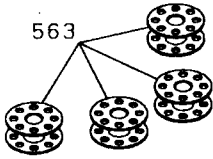
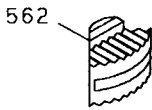
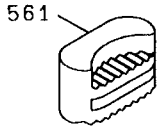
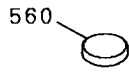
10 給油機構
OIL LUBRICATION MECHANISM



From the library of: Diamond Needle Corp

Fig. No.	部品コード Parts. No.	部 品 名	Description	使用個数 Amt. Req.
	520 M9 1106 004	ブラマイネジ	11/64(40)X8..... Screw 11/64(40)X8	2
*	521 MH 00A0 873	油防板	(組)..... Arm oil shield assy.	1
*	522 MH 00E0 740	還油フェルト	(組)..... Oil return felt assy.	1
*	523 MH 00A0 741	フェルト押エ Felt holder	1
	524 M9 1109 002	平ネジ	11/64(40)X7..... Screw 11/64(40)X7	2
*	525 MH 00A0 780	ホルダー Holder	1
*	526 MH 00A1 780	ホルダー Holder	1
	527 MF 01A2 740	給油フェルト	φ8X30..... Oil felt	1
	528 MF 95A0 148	給油紐 Oil wick	1
	529 MF 00A0 148	給油紐 Oil wick	1
	530 MF 80A1 572	ツルマキバネ Coil spring	1
	531 M9 7084 030	油量調節ネジ	15/64(28)..... Oil adjusting screw 15/64(28)	1
	532 MF 01A0 378	還油パイプクリップ Oil return tube clip.....	1
	533 MF 80A1 688	給油パイプ	(組)(上)..... Upper shaft oil tube assy. ...	1
	534 MF 40A1 750	パイプ接続ブッシュ	1/2(28)..... Oil tube lock bushing 1/2(28)	1
	535 M9 1103 004	ブラマイネジ	11/64(40)X13..... Screw 11/64(40)X13.....	3
	536 MF 80A0 783	ポンプケース Oil pump	1
	537 MF 10A0 685	羽根車 Oil pump impeller.....	1
	538 M9 0810 002	平ネジ	1/8(44)X8..... Screw 1/8(44)X8	1
	539 MF 00A2 601	羽根車カバー Oil pump impeller cover.....	1
	540 MF 10A1 742	油量調節弁 Oil adjusting plate	1
	541 M9 0304 053	バネ座金	3.5..... Spring washer 3.5	1
	542 M9 0801 004	ブラマイネジ	1/8(44)X13..... Screw 1/8(44)X13.....	3
	543 MF 10E0 337	ポンプフィルター Oil pump filter	1
	544 MF 00E0 142	給油パイプ	(組)(下)..... Lower shaft oil tube assy. ...	1
	545 M9 2201 047	パイプ接続ブッシュ	11/32(28)..... Oil tube lock bushing 11/32(28) ...	1

11 付属品 (I)
ACCESSORIES (I)

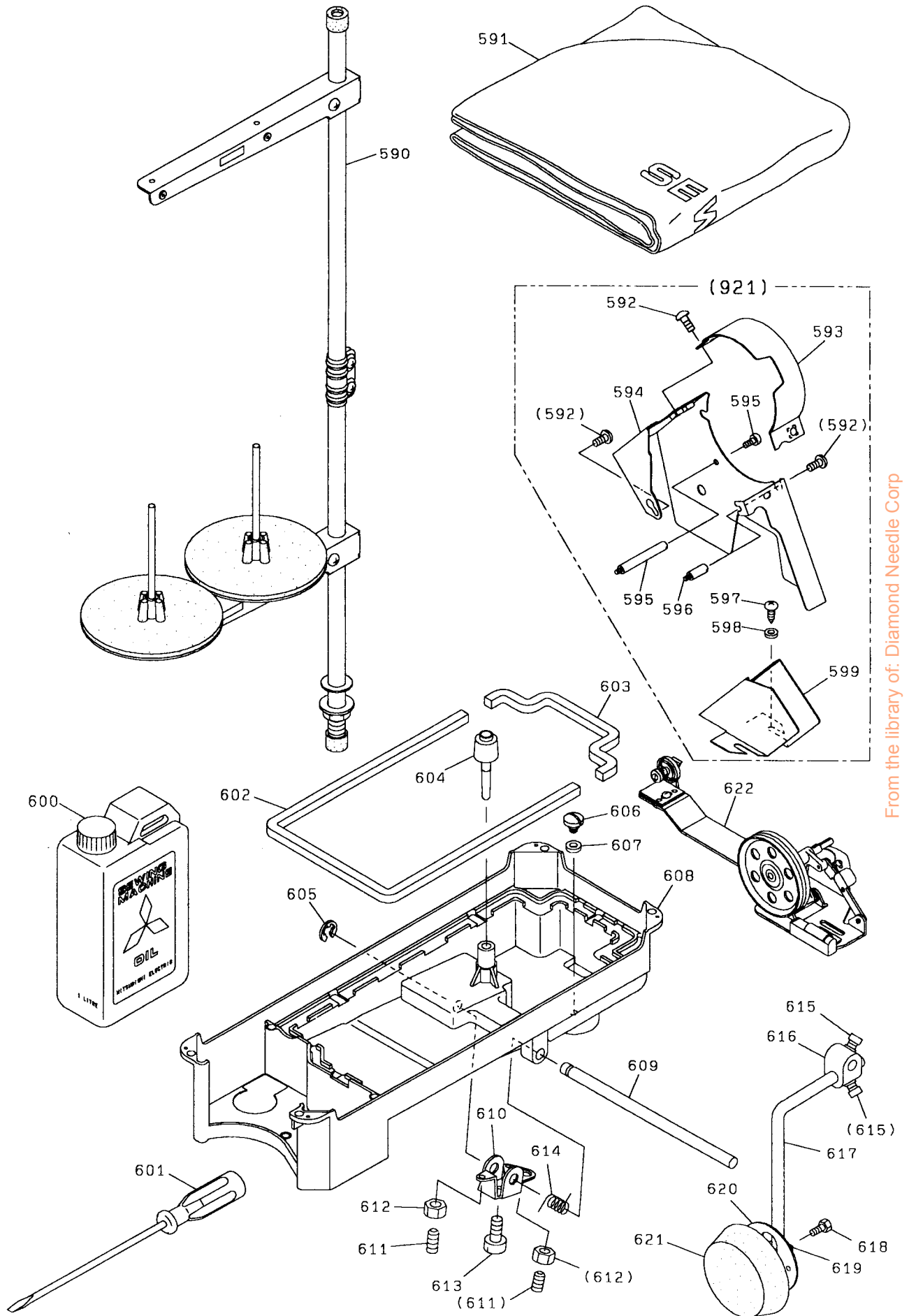


11 付属品 (I)
ACCESSORIES (I)

Fig. No.	部品コード Parts. No.	部 品 名	Description	使用個数 Amt. Req.
560	M9 0701 099	集塵マグネット	Magnet block	1
561	MF 01A0 419	防振ゴム (大)	Head cushion (Large)	2
562	MF 01A0 419	防振ゴム (小)	Head cushion (Small)	2
563	MF 00A0 123	ボビン	Bobbin	4
564	MF 70A0 128	ミシン針 DBX1-2#14	Needle DBX1-2#14	4
565	MF 90A2 976	六角棒スパナ 2	Hexagon socket screw key 2	1
566	MS 02A2 976	六角棒スパナ 3	Hexagon socket screw key 3	1
567	MM 10A1 479	スパナ	Spanner	1
568	MF 10A0 187	糸取りバネ	Thread take-up spring	1
569	M9 0401 041	丸木ネジ 4.5X20	Wood screw for bobbin winder 4.5X20	2
570	M9 0550 050	座金 5	Washer for bobbin winder 5	2
571	MB 02A0 608	ネジ回シ (中)	Screw driver (Middle)	1
572	MB 02A1 608	ネジ回シ (小)	Screw driver (Small)	1
573	MF 01A0 565	反射板調整具	Speed command disc adjusting plate	1
574	MF 60A0 137	油差シ	Oil with oiler	1
* 575	MH 00A0 476	スペーサ (針板用)	Throat plate spacer	1
* 576	MH 00A0 610	ドライバー板	Driver plate	1
* 577	MF 95A0 476	スペーサ (送り歯用)	Drop feed dog spacer	1
* 578	MH 00A0 469	ステッチ定規 (組)	Edge guide assy.	1
* 579	MH 00A1 601	ステッチ定規取付棒 (組)	Edge guide holder	1
580	M9 0909 003	丸平ネジ 9/64(40)X6	Screw 9/64(40)X6	2
* 581	MH 00A2 601	ステッチ定規取付棒 (組)	Edge guide holder	1
582	MF 01E0 418	頭部ヒンジ (組)	Hinge with rubber cushion	2
* 583	MH 00A0 743	分離板 (組)	Separator assy.	1
584	M9 0915 003	丸平ネジ 9/64(40)X6	Screw 9/64(40)X6	2
* 585	MH 00A1 469	ステッチ定規 (組)	Edge guide assy.	1

*印は、LG2-3370 専用部品を示します。

12 付属品 (II)
ACCESSORIES (II)



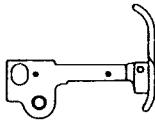

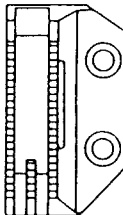
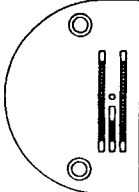
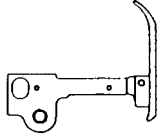

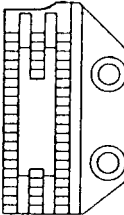
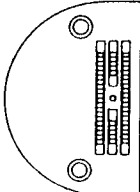
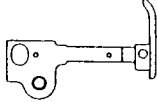

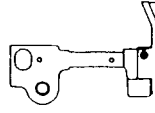
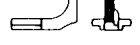
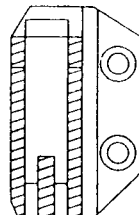
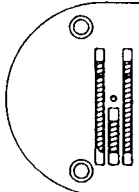
From the library of: Diamond Needle Corp

12 付属品 (II)
ACCESSORIES (II)

Fig. No.	部品コード Parts. No.	部 品 名	Description	使用個数 Amt. Req.
590	MF 40E0 193	糸立装置 (組)	Thread stand assy.	1
591	MF 60A0 734	ビニールカバー	Vinyl cover	1
592	M9 1109 004	座金付ブラマイネジ 11/64(40)X8	Screw 11/64(40)X8	6
* 593	MH 00A0 776	ベルトカバー	Belt cover	1
* 594	MH 00A1 776	ベルトカバー	Belt cover	1
* 595	MH 00A3 601	取付脚 11/64(40)X6	Stud screw 11/64(40)X6	1
* 596	MH 00A4 601	取付脚 11/64(40)X6	Stud screw 11/64(40)X6	1
597	M9 0401 041	丸木ネジ 4.5X20	Wood screw 4.5X20	2
598	M9 0550 050	座金 5	Washer 5	2
* 599	MH 00A2 776	ベルトカバー	Belt cover	1
600	MF 10E0 149	オイルタンク	Oil tank	1
601	MF 00A0 608	ネジ回シ (大)	Screw driver (Large)	1
602	MF 20A3 691	オイルパッキン 1	Gasket for oil reservoir	1
603	MF 20A2 691	オイルパッキン 2	Gasket for oil reservoir	1
604	MF 70A0 578	膝上ゲビン	Knee lifter lifting rod	1
605	M9 0515 065	E型止メ輪 9	Retaining ring E-type 9	1
606	M9 2002 002	平ネジ 5/16(28)X10	Screw 5/16(28)X10	1
607	M9 7001 052	シールワッシャー 8	Seal washer 8	1
608	MF 01A1 139	油槽	Oil reservoir	1
609	MG 75A0 723	膝上ゲ軸	Knee lifter shaft	1
610	MF 20A1 724	膝上ゲレバー	Knee lifter	1
611	M9 1520 001	止メネジ 15/64(28)X27	Set screw 15/64(28)X27	2
612	M9 1501 045	ナット 15/64(28)	Nut 15/64(28)	2
613	M9 1501 007	棒先丸平ネジ 15/64(28)X14.5	Screw 15/64(28)X14.5	1
614	MF 20A1 729	ヒネリバネ	Coil spring	1
615	M9 2001 031	四角ボルト 5/16(18)X13	Bolt 5/16(18)X13	2
616	MF 40A0 784	膝継手	Knee lifter coupling joint	1
617	MF 01A0 728	操作棒	Knee lifter shaft	1
618	M9 1510 022	ボルト 15/64(28)X8	Bolt 15/64(28)X8	1
619	MF 40A0 477	ストッパー	Knee lifter plate stopper	1
620	MF 40A0 737	膝当テ板	Knee lifter plate	1
621	MF 40A1 737	膝当テ	Knee lifter cover	1
622	MF 01E0 193	糸巻装置 (組)	Bobbin winder assy.	1
* 921	MH 00E0 776	ベルトカバーセット	Belt cover assy.	1

*印は、LG2-3370 専用部品を示します。

13 ゲージ
GAUGES

ゲージタイプ Gauge Set Type	押え金 Presser Foot	上送り歯 Top Feed Dog	送り歯 Drop Feed Dog	針板 Throat Plate	用途 Usage
GOM	 MH00B1105	(かき込み型) (Pusher type)  MH00B1294	 (p=1.15mm) MH00B1104	針穴 φ1.9mm Needle Hole φ1.9mm  MH00B1101	標準仕様 いせ込縫い用 中厚素材用 Standard type for ruf- fling prevention of un- even material feed.
	 MH00B2105	 MH00B1294	 (p=1.15mm) MH00B2104	針穴 φ1.9mm Needle Hole φ1.9mm  MH00B2101	伸縮性素材、ブラッシン グ素材用 いせ込縫い用 Suited for stretchy material and plushy materials.
SOM	 MH00B3105	(先引き型) (Puller type)  MH00B3294	(p=1.15mm)	針穴 φ1.6mm Needle Hole φ1.6mm	スカート、スラックスの ベルトステッチ他、各種 ステッチ縫い用 Various types of top- stitching, including top- stitching of skirt and slacks belts. (Stitch width : 2mm)
	 MH00B4105	(先引き型) (Puller type)  MH00B4294	 MH00B3104	 MH00B3101	ワイシャツ、ブラウス、 ドレス、ジャケット等の コバステッチ伏せ縫い用 (ステッチ幅1.5mm右段押 え) Edge welt seam top- stitching of men's shirts, blouses, dres- ses, jackets, etc. (Stitch width : 1.5mm right compensating foot)

From the library of: Diamond Needle Corp